

FICHE TECHNIQUE BATTERIE 12V 150AH



Bluetooth (avec Dongle Bluetooth Volthium \$)



Autochauffante (optionnel \$)



SPÉCIFICATIONS ÉLECTRIQUES

Voltage	12.8 volt
Capacité	150 Ah
Capacité @ 20A	450 min
Énergie	1920 Wh
Auto-décharge	<3% par mois
Unité maximum en série	4
Unité maximum en parallèle	4

SPÉCIFICATIONS DE CHARGE

Courant de charge recommandé	5 A - 80 A
Courant de charge maximum	80 A
Voltage de charge recommandé	14.2 V - 14.6 V (Bulk) 13.6 V (Float)

SPÉCIFICATIONS DE DÉCHARGE

Courant de décharge continue	150 A
BMS - Voltage de déconnexion en décharge	10 V
BMS - Voltage de reconnexion en décharge	11.2 V
Protection de court circuit	Oui

SPÉCIFICATIONS DE TEMPÉRATURES

Température de décharge	De - 30 à 60 °C
Température de charge	De 0 à 45 °C

SPÉCIFICATIONS D'ENTREPOSAGE

Température d'entreposage	De - 20 à 45 °C
Voltage d'entreposage	De 13.1V à 13.3V

SPÉCIFICATIONS COMMUNICATIONS

Bluetooth	En option (Accessoire Dongle)
Ports de communications	RS45 (RS485)
Écran LCD	Non
CAN Hub communication (VE.CAN)	Compatible

SPÉCIFICATIONS DE CHAUFFAGE (OPTIONNEL)

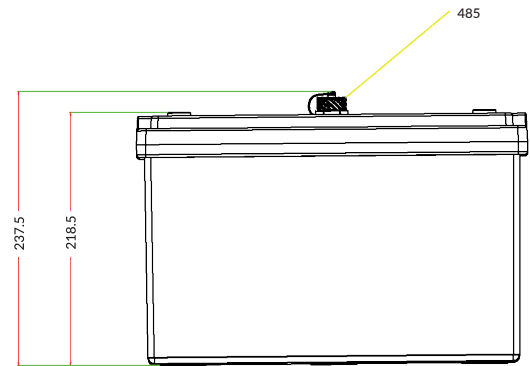
Température d'activation	De -35 à 11 °C
Courant requis pour activation	6 A
Courant utilisé pour le chauffage	4 A
Mode d'activation du système	Manuel

NOMBRE DE CYCLE SELON LE % DE DÉCHARGE MOYEN D'UTILISATION

Décharge à 30%	8200 < cycles
Décharge à 80%	6000 < cycles
Décharge à 100%	3500 < cycles

SPÉCIFICATIONS MÉCANIQUES

Dimensions	344,16 X 187,36 X 237,5 mm 13.55 X 7.4 X 9.35 po
Groupe / format	GR31
Poids	17.2kg / 38 lbs
Type de terminal	M8
Couple de serrage sur les bornes	8~10nm / 6-8 ft/lb



CERTIFICATIONS & CONCEPTION

Conception	4S1P
Certifications	Cellules : UL1973
Classification de transport	UN 3480 CLASS 9
Type de cellule	SquareCell - LiFePO4 - 150AH 3.2V Grade A+

